

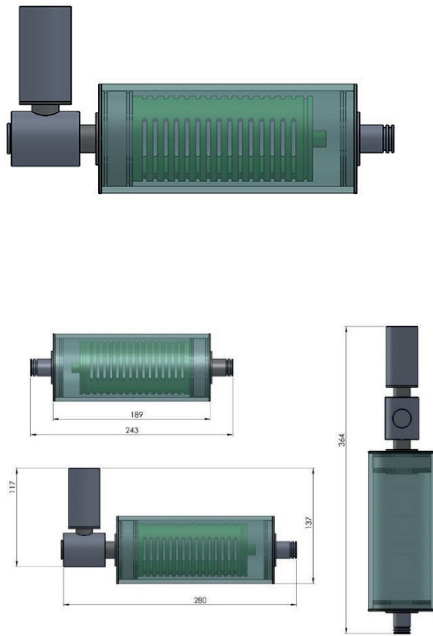
myNOACIPLUS

Neutralisierer für Kondenswasser

Neutralisierer für saures Kondenswasser in Brennwertkesseln bis 120kW

NOACIplus ist ein Neutralisierer für Brennwertkessel bis 120 kW und kann sowohl horizontal als auch vertikal eingebaut werden. Das austretende saure Kondenswasser kann effektiv und sofort neutralisiert werden und verfügt über eine Neutralisierungskapazität von ca. 30 l/h Kondenswasser, die je nach Säuregehalt abweichen kann. Die Kartusche kann bis zu 4.500 l saures Kondenswasser behandeln.

Dank des transparenten Zylinders kann eine Sicht-Inspektion durchgeführt werden und ermöglicht bei Bedarf einen schnellen und einfachen Austausch der Kartusche, wodurch die Wirksamkeit des Neutralisierers wiederhergestellt wird. NOACIplus ist mit einem Bypass ausgestattet, der im Falle einer Verstopfung verhindert, dass das Kondenswasser in den Brennwertkessel zurückfließt und diesen blockiert.



Art. Nr.	Verpackung
MY/NOACIPLUS	1 Stk

Installation

- Eine geeignete Position für die Installation des Neutralisierers auswählen und dabei auch den Platzbedarf für die Einlass- und Auslassanschlüsse berücksichtigen.
- Das mitgelieferte Klemm-Manschette Unterteil an der Wand befestigen.
- Die Schlauchleitungen an den Einlass- und Auslassanschlüssen ordnungsgemäß und mit geeigneten Mitteln anschließen. Das nicht benötigte verbleibende Loch mit der mitgelieferten Kappe verschließen.
- Das neutralisierte Kondenswasser kann vom Auslass-Anschluss in den Kondenswasser-Abfluss abgeleitet werden, wobei der pH-Wert des austretenden Kondensats bei jeder Wartung überprüft werden muss.
- Die Kappe am Auslass besteht aus PVC und kann daher verklebt werden.
- Vor Inbetriebnahme des Brennwertkessels die Schlauchleitungen an den Einlass- und Auslassanschlüssen auf Dichtheit überprüfen und dass diese nicht durch Fremdkörper verstopft ist.

Wartung

Die Wartung des Neutralisierers sollte in regelmäßigen Abständen und spätestens nach jeder Heizperiode durchgeführt werden, berechnet anhand der theoretischen Kapazitäten des Neutralisierers.

- Die Neutralisierungskartusche kann leicht ausgetauscht werden, indem die Einlass- (IN) oder Auslasskappe/Anschlussstück (OUT) mit einer leichten Drehung entfernt wird.
- Die Ersatzkartusche muss gemäß den markierten Richtungspfeilen eingesetzt werden.
- Um die herausgezogene Einlass- (IN) oder Auslasskappe wieder einzusetzen, ist ein Auftragen von Vaseline oder einem anderen Gleitmittel empfohlen.

WICHTIGER HINWEIS Die Lebensdauer der Neutralisierungskartusche weicht je nach Säuregehalt und Kondenswassermenge ab. Die Neutralisierungskartusche muss regelmäßig überprüft und spätestens nach jeder Heizperiode bei der Kesselwartung ausgetauscht werden.

Eigenschaften

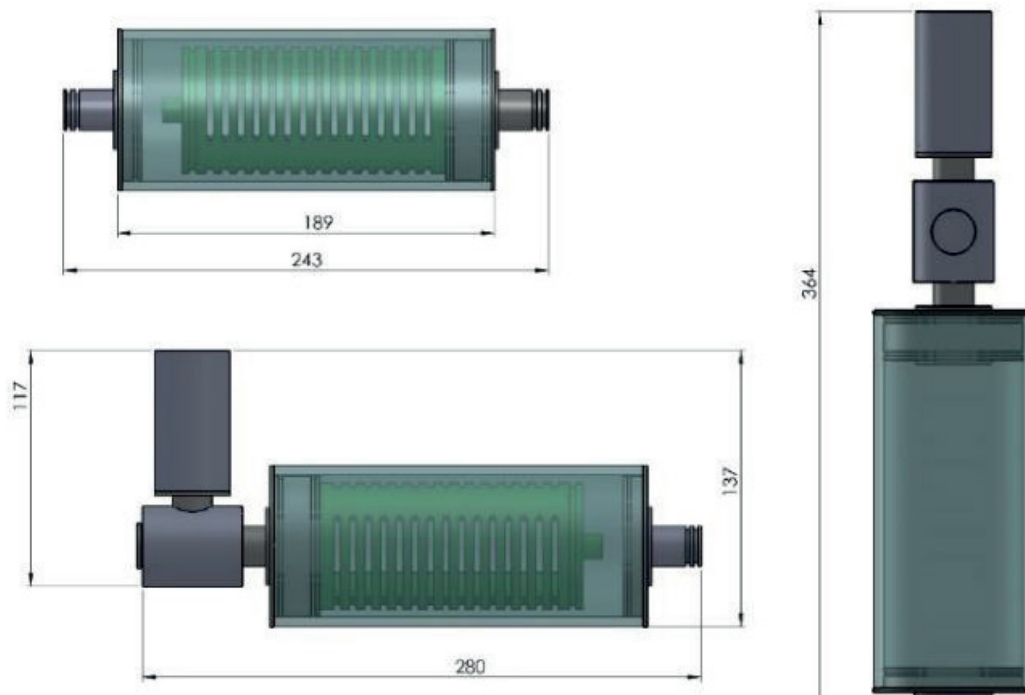
- Neutralisierungskapazität von ca. 30 l/h Kondenswasser (abweichend je nach Säuregehalt)
- Gesamtkapazität der Neutralisierungskartusche bis zu 4.500 l (abweichend je nach Säuregehalt)
- Bypass zu Verhinderung von Verstopfungen dass Kondenswasser in den Brennwertkessel zurückfließt und diesen blockiert

Nachfüllpackung

Art. Nr.	Verpackung
MY/RENOACIPLUS	1 Stk (Nachfüllkartusche)

Mayline myNOACIPLUS

Neutralisierer für saures Kondenswasser in Brennwertkesseln bis 120kW



Entsorgung:

Das aus Kalkstein und Dolomit bestehende Granulat kann im Hausmüll entsorgt werden, sofern nationale oder lokale Vorschriften nichts anderes vorschreiben.

Notizen
