

DEFMAG 2

Filtro defangatore magnetico

Filtro defangatore magnetico per impianti fino a 35 kW

Mayline DEFMAG 2 è un filtro defangatore magnetico che attraverso un'azione elicoidale separa e rimuove dall'acqua dell'impianto tutte le impurità come ossido di ferro, fanghiglia, depositi di varia natura, sabbia ecc. L'impiego di Mayline DEFMAG 2 è indicato per tutti gli impianti domestici e dovrà essere installato nel circuito di ritorno, in ingresso alla caldaia, per evitare che le impurità si depositino all'interno dello scambiatore di calore. Mayline DEFMAG 2 è molto versatile grazie al corpo deviatore snodabile e permette anche un montaggio verticale oppure diagonale senza comprometterne le prestazioni.



Codice	Confezione
MY/DEFMAG2	da 1 pezzo

Installazione

1. Identificare sulla tubazione di ritorno impianto una posizione di montaggio, che permetta l'accessibilità per la manutenzione, es. per estrarre il magnete nella parte superiore del corpo, aprire il rubinetto di scarico del filtro e/o il smontaggio del corpo inferiore per un lavaggio accurato.
2. Svuotare l'impianto. Nel caso l'impianto è trattato con dei condizionanti, si consiglia di raccogliere l'acqua impianto in un apposito contenitore per poterla inserire a fine lavori.
3. Per il montaggio del defangatore usare sempre le valvole a sfera in dotazione per favorire la manutenzione di pulizia e lavaggio. Si consiglia di prendere le misure del defangatore con le valvole montate come se fossero in funzione, per tagliare il tubo di ritorno individuato con le misure d'installazione totali.
4. In fase di montaggio girare la ghiera del defangatore con la freccia sul corpo deviatore orientato nella direzione del flusso dell'impianto. Verificare che l'O-ring sia nella sua sede, quindi avvitarlo. L'orientamento del corpo filtro può essere verticale oppure inclinato per un massimo di 45° in caso di limitazioni di spazio.
5. Si raccomanda un accurato lavaggio con uno dei pulitori Mayline HRplus, Mayline HR oppure Mayline CP per impianti ad alta temperatura, mentre per impianti a bassa temperatura con Mayline SB. In entrambi i casi è opportuno risciacquare abbondantemente con acqua di rete.
6. Aprire le valvole a sfera per caricare l'impianto. Aggiungere il condizionante Mayline K32 al 1% per impianti ad alta temperatura, oppure Mayline SBA al 1% per impianti a bassa temperatura. Di seguito controllare tutte le tenute del defangatore e delle valvole a sfera. Sfiatare l'aria contenuta nel defangatore con la valvola di scarico aria posta sulla parte superiore del defangatore.

Manutenzione

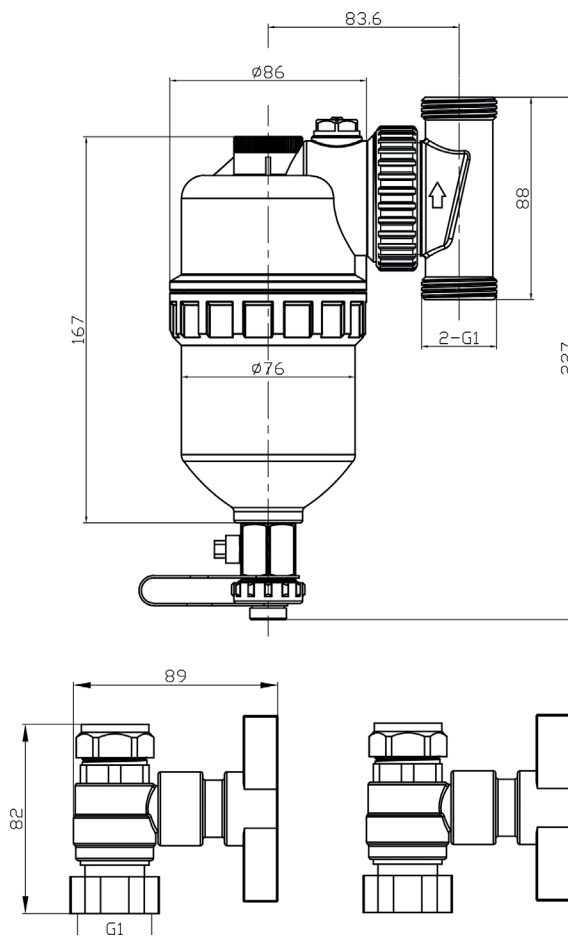
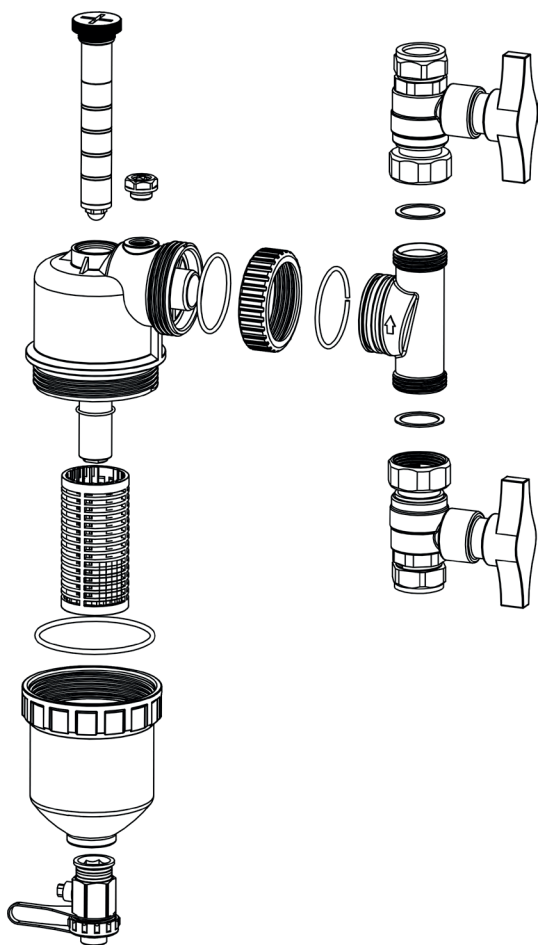
In casi di prima applicazione, pulire il defangatore dopo 4-5 settimane. Le successive pulizie sono da eseguire ogni 6 max. 12 mesi.

Caratteristiche:

- Tecnologia elicoidale con magneti al Neodimio da 12.000 Gauss;
- Montaggio sia su tubi orizzontali che verticali tramite una ghiera orientabile;
- Installazione verticale o inclinato a 45°;
- Rimuove tutte le particelle, magnetiche e non magnetiche;
- Filtro antiaderente in direzione di flusso per garantire la decantazione delle impurità non magnetiche;
- Autopulente: facile pulizia e risciacquo tramite una valvola di scarico;
- Bassa perdita di carico;
- Idoneo per installazioni riscaldamento, refrigerazione, pompe di calore, biomassa etc.;
- Resistente fino a 90° C;
- Idoneo per soluzioni glicolate;
- Chiave di serraggio anti spannamento in dotazione.

DEFMAG 2

Filtro defangatore magnetico per impianti fino a 35 kW



Note
